

電流と回路 1

組 番 氏名

1. 電流の単位(A)の読み方を, カタカナで書きなさい。

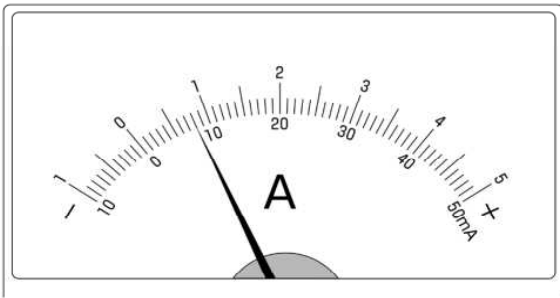
{ } mA

2. 1 Aは, 何mAか。

3. 電流計は, 回路に直列, 並列のどちらのつなぎ方でつなぐか。

4. 電流の強さが予想できないとき, 最初につなぐ電流計の端子は, 5 A, 500mA, 50mAのどれか。

5. 500mAの端子を用いて電流を調べたら, 下図のようになった。電流の値を読み取りなさい。

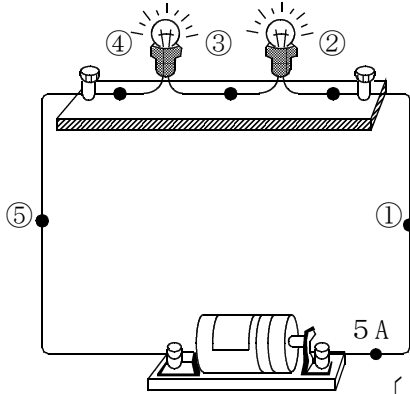


{ } A

電流 3

組 番 氏名

1. 下の図の各点の電流を答えなさい。



① { } A

② { } A

③ { } A

④ { } A

⑤ { } A

電流と回路 2

組 番 氏名

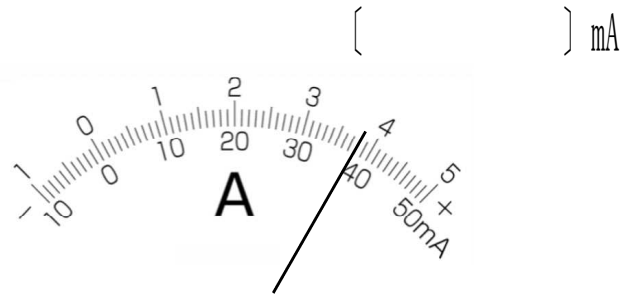
1. 電流計の+端子は乾電池(直流電源)の+極, 一極のどちらに近い側につなぐか。

{ } 極側

2. 電流計の5 Aの端子を使って電流を測ったとき, 500mA端子につなぎ替えて大丈夫なのは指針がどの範囲にあるときか。図中に矢印で示しなさい。



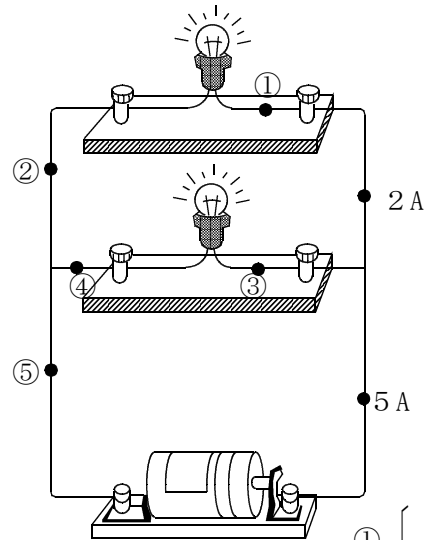
3. 500mA端子を使って電流を測ったら下図のようになった。電流の値を読み取りなさい。



{ } mA

電流 4

組 番 氏名



① { } A

② { } A

③ { } A

④ { } A

⑤ { } A

