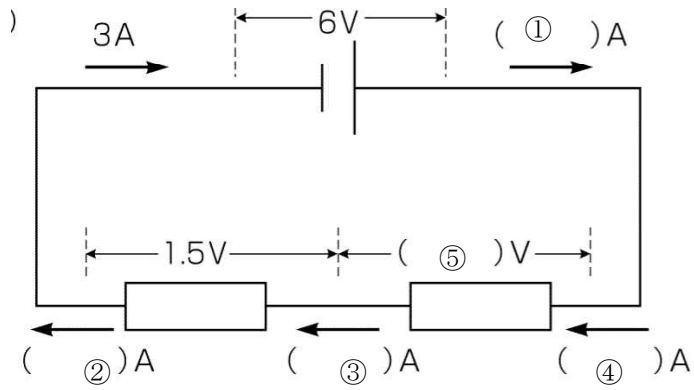


回路の電流と電圧 1

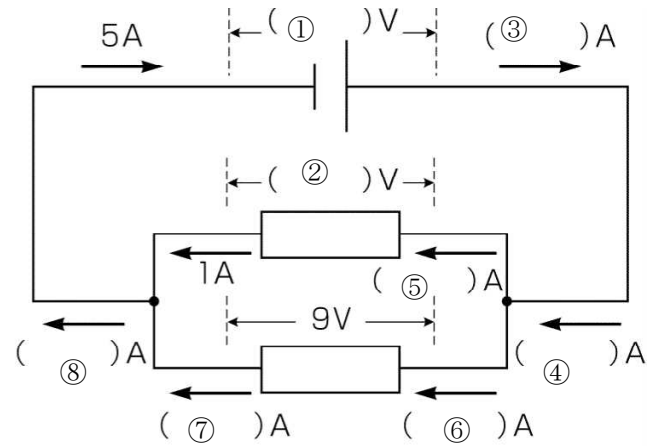
組 番 氏名



- ① { }
- ② { }
- ③ { }
- ④ { }
- ⑤ { }

回路の電流と電圧 2

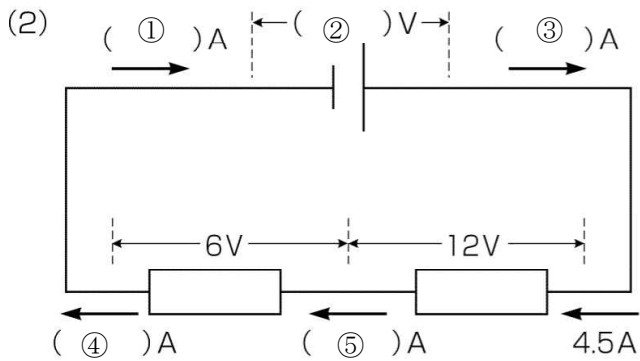
組 番 氏名



- ① { }
- ② { }
- ③ { }
- ④ { }
- ⑤ { }
- ⑥ { }
- ⑦ { }
- ⑧ { }

回路の電流と電圧 3

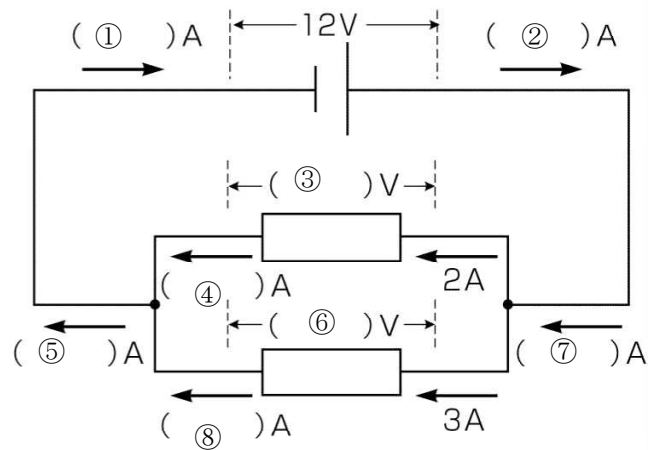
組 番 氏名



- ① { }
- ② { }
- ③ { }
- ④ { }
- ⑤ { }

回路の電流と電圧 4

組 番 氏名



- ① { }
- ② { }
- ③ { }
- ④ { }
- ⑤ { }
- ⑥ { }
- ⑦ { }
- ⑧ { }