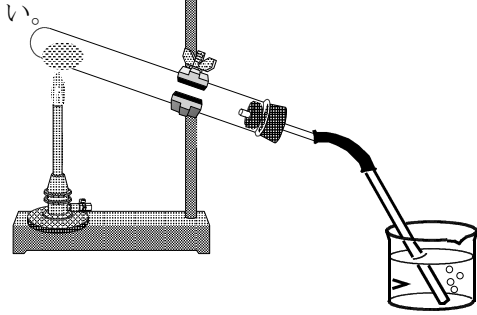


1 白い粉の変化 ①

組 番 氏名 _____

白い粉を加熱する実験について次の問いに答えなさい。



1. 試験管の口を下げるのはなぜか。

{ _____ }

して試験管が割れるのを防ぐため。

2. 火を止めるとき、火を消す前にすることは何か

{ _____ }

3.

{ _____ }

4.

{ _____ }

5.

{ _____ }